

Montageanleitung Spiegel

Anleitung zur Montage eines Spiegels

badspiegel
■ ■ ■



Achten Sie bitte vor der Montage des Spiegels auf die Hinweise!

ACHTUNG GLAS

Vor der Montage des Spiegels bitte **sehr vorsichtig sein**. Sofort nach dem Auspacken den Spiegel auf Schäden überprüfen. Nach der Montage übernehmen **wir keinerlei Reklamationen auf Bruch oder Kratzer**. Legen Sie den Spiegel niemals auf den Boden ab. Benutzen Sie bitte bei der Montage eine **Unterlage** wie z.B. einen **Teppich** oder eine **Decke**. Seien Sie bei der Montage **sehr vorsichtig**, da Sie die Kanten des Spiegels sehr leicht beschädigen können.

SICHERHEITSHINWEISE:

HINWEIS

Hier bekommen Sie auf den **folgenden Seiten wichtige Informationen** die Sie einhalten sollten.

BRAND- / VERBRENNUNGSGEFAHR

Achten Sie darauf das im **eingeschalteten Zustand** das LED-Band **heiß** wird. Daher Gardinen o.ä. Gegenstände nicht in die Nähe des Spiegels anbringen. Das LED-Band bitte **nicht anfassen**, da es sonst zu **Verletzungen** kommen kann.

ACHTUNG GLAS

Vor der Montage des Spiegels bitte **sehr vorsichtig sein**. Sofort nach dem auspacken den Spiegel auf Schäden überprüfen. Nach der Montage übernehmen **wir keinerlei Reklamationen auf Bruch oder Kratzer**. Legen Sie den Spiegel niemals auf den Boden ab. Benutzen Sie bitte bei der Montage eine **Unterlage** wie z.b einen **Teppich** oder eine **Decke**. Seien Sie bei der Montage **sehr vorsichtig**, da Sie die Kanten des Spiegels sehr leicht beschädigen können.

QUETSCHGEFAHR

Die Montage immer mit **2 Personen** durchführen. Denn je nach Größe des Spiegels werden diese **sehr schwer**.

ACHTUNG STROM

Den **elektrischen Anschluss** nur von einem **Fachmann** anbringen lassen.

ANWEISUNGEN VOR DER MONTAGE

ACHTUNG

Bitte lesen Sie diese Anleitung **sorgfältig** durch, bevor Sie Ihren Spiegel aufhängen. Vor dem Auspacken die zusätzlichen Hinweise auf den Aufklebern beachten.

Vor der Montage der Aufhängebleche die **Folie** auf der Spiegelvorderseite abmachen und den Spiegel **unbedingt** auf evtl. **Schäden wie Kratzer, Bruch** prüfen.

Achten Sie bitte auf die **silbernen Siegel** an den Aufhängeblechen, wenn diese Beschädigt bzw. entfernt sind, übernehmen wir keine Reklamationen.

Transportschäden sind **innerhalb** von **7 Tagen** nach Erhalt des Spiegels schriftlich oder per Mail inkl. **Fotos vom Schaden**, sowie der **gesamten Rückseite des Spiegels** eingereicht werden.

Bitte beachten Sie das wir nach der Montage des Spiegels keinerlei Reklamationen wie Kratzer oder Bruchschäden annehmen.

Transportschäden **müssen innerhalb einer Woche** nach Erhalt des Spiegels schriftlich oder per Mail inkl. Fotos vom Schaden, sowie der **gesamten Spiegelrückseite** eingereicht werden.

Im Falle eines **Transportschadens** den **Spiegel nicht montieren**, falls Sie dies tun gehen wir davon aus, das der Schaden **nach der Montage passiert** ist.

VORSICHT: Elektrische Anschlüsse dürfen nur von einem **ausgebildeten Fachmann durchgeführt** werden.

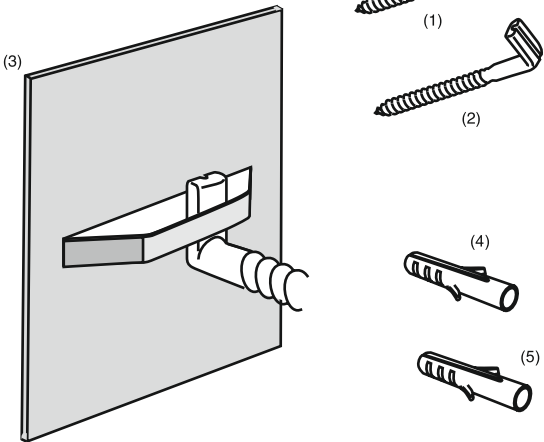
NICHT IM LIEFERUMFANG ENTHALTEN!

BEFESTIGUNGSMATERIAL

Befestigungsmaterial wie z.B. L-Haken und Dübel, sind nicht im Lieferumfang enthalten, da wir die Beschaffenheit Ihrer Wände (festes Mauerwerk, Trockenwände, Holz o.ä.) nicht kennen.

Empfehlung:

L-Hacken von 6 - 10 mm, Dübel von 6 - 10 mm




UNBEDINGT VERMEIDEN

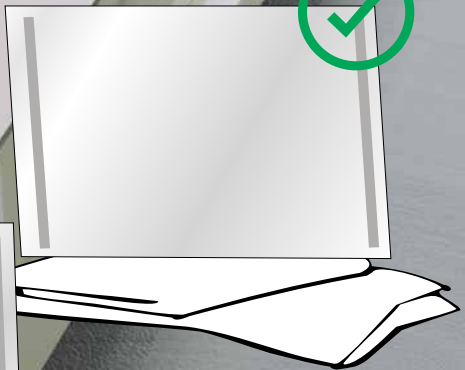
Falls die Aufhängebleche **lose** mitgeliefert wurden, kleben Sie diese **nicht auf die Heizmatte** oder die **satinierte Spiegelfläche**.

TIPPS ZUR REINIGUNG UND PFLEGE

Verwenden Sie zur Reinigung niemals **Chemie** sondern nur handelsübliche Glasreiniger, Mikrofasertuch, Fensterleder oder ein weiches Baumwolltuch.



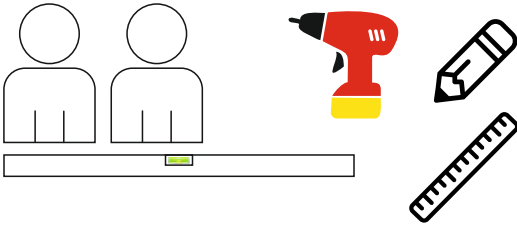
VORSICHT: Aufstellen des Spiegels auf Fliesen oder Metall führt zweifellos zu Glasbruch. Benutzen Sie bitte bei der **Montage** eine Unterlagen wie z.B einen **Teppich** oder eine **Decke**.



Stellen Sie den Spiegel **ausschließlich nur auf weichem** Untergrund um einen Glasbruch zu verhindern.

MONTAGEANLEITUNG

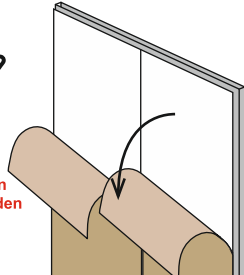
1. Je nach Größe des Spiegel zu zweit Aufhängen.



2. Die Schutzfolie bei den Aufhängeblechen abziehen

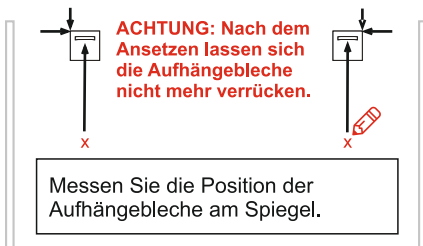


Entfernen Sie die Silikonenschutzfolie von den Aufhängeblechen. Platzieren Sie die Bleche auf die gewünschten Flächen mit leichtem Druck 2 - 5 Minuten lang. Nach ca. 24 Stunden können Sie den Spiegel aufhängen.

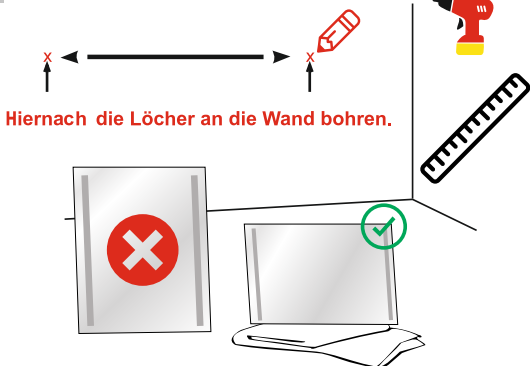


Die Klebeflächen bei der Montage nicht Berühren!

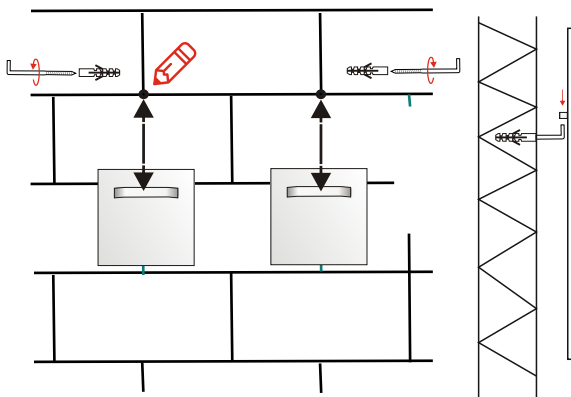
3. Die Aufhängebleche bitte nur auf die Spiegelfläche kleben und je nach Größe des Spiegels mindestens 4 - 24 Stunden trocknen lassen. Nicht auf die Bauteile des Spiegels kleben. Vor dem Kleben die Spiegerrückseite mit einem sauberen Tuch reinigen.



4. Übertragen der Maße an die Wand.



Die Bohrtiefe sollte mindestens 55 mm betragen. Hiernach versenken Sie die Dübel an die Wand und schrauben die L-Haken rein. Nun können Sie Vorsichtig den Spiegel reihängen.



Bitte vor dem Bohren sicherstellen, wo Ihre Wasser- & Stromleitungen verlaufen, damit Sie diese nicht beim Bohren beschädigen!

Empfehlung der Dübel ab 6 mm - 10 mm je nach Spiegelgröße.
L-Haken min. 65 mm.

Montageanleitung Spiegel

Anleitung zur Montage eines Spiegels

badspiegel
■ ■ ■ ■

2

Jahre
Gewährleistung



Einfache
Installation



IP44



Energiesparsam



Spiegelheizung



Infrarot Sensor



3X ZOOM



Digital Uhr



Bluetooth

Badspiegel.net

EMAIL:
info@badspiegel.net

TELEFON:
+49 (0) 231 - 130 748 49