

# Montageanleitung Spiegel

Anleitung zur Montage eines Spiegels



Achten Sie bitte vor der Montage des Spiegels auf die Hinweise in dieser Anleitung!

## **ACHTUNG GLAS**

Vor der Montage des Spiegels bitte **sehr vorsichtig sein**. Sofort nach dem Auspacken den Spiegel auf Schäden überprüfen. Nach der Montage übernehmen **wir keinerlei Reklamationen auf Bruch oder Kratzer**. Legen Sie den Spiegel niemals auf den Boden ab. Benutzen Sie bitte bei der Montage eine **Unterlage** wie z.B. einen **Teppich** oder eine **Decke**. Seien Sie bei der Montage **sehr vorsichtig**, da Sie die Kanten des Spiegels sehr leicht beschädigen können.

# SICHERHEITSHINWEISE:

## HINWEIS

Hier bekommen Sie auf den **folgenden Seiten wichtige Informationen** die Sie einhalten sollten.

## BRAND- / VERBRENNUNGSGEFAHR

**Achten** Sie darauf das im **eingeschalteten Zustand** das LED-Band **heiß** wird. Daher Gardinen o.ä. Gegenstände nicht in die Nähe des Spiegels anbringen. Das LED-Band bitte **nicht anfassen**, da es sonst zu **Verletzungen** kommen kann.

## MONTAGE DES SPIEGELS

Nachdem die Haltebleche angeklebt worden sind und der Spiegel aufgehängt wurde, können wir aus **versicherungstechnischen Gründen keine Reklamationen** aufgrund von **Transportschäden mehr anerkennen**. Wir sind dennoch bemüht für jeden eine zufriedenstellende Lösung zu finden. Daher bitten wir Sie: **Überprüfen Sie den Spiegel vor der Montage auf eventuelle Schäden** und melden Sie diese umgehend mit Fotos des Schadens unserem Kundenservice per Mail.

## QUETSCHGEFAHR

Die Montage immer mit **2 Personen** durchführen. Denn je nach Größe des Spiegels werden diese **sehr schwer**.

## ACHTUNG STROM

Den **elektrischen Anschluss** nur von einem **Fachmann** anbringen lassen.

## ANWEISUNGEN VOR DER MONTAGE

### ACHTUNG

Bitte lesen Sie diese Anleitung **sorgfältig** durch, bevor Sie Ihren Spiegel aufhängen. Vor dem Auspacken die zusätzlichen Hinweise auf den Aufklebern beachten.

**Vor der Montage** der Aufhängebleche **die Folie** auf der Spiegelvorderseite abmachen und den Spiegel **unbedingt** auf evtl. **Schäden wie Kratzer, Bruch** prüfen.

Achten Sie bitte auf die **silbernen Siegel** an den Aufhängeblechen, wenn diese Beschädigt bzw. entfernt sind, übernehmen wir keine Reklamationen.

Transportschäden **müssen innerhalb einer Woche** nach Erhalt des Spiegels schriftlich oder per Mail inkl. Fotos vom Schaden, sowie von der **gesamten Spiegelrückseite** eingereicht werden.

**Bitte beachten Sie das wir nach der Montage des Spiegels keinerlei Reklamationen wie Kratzer oder Bruchschäden annehmen.**

Im Falle eines **Transportschadens** den **Spiegel nicht montieren**, falls Sie dies tun gehen wir davon aus, das der Schaden **nach der Montage passiert** ist.

**VORSICHT:** Elektische Anschlüsse dürfen nur von einem **ausgebildeten Fachmann durchgeführt** werden.

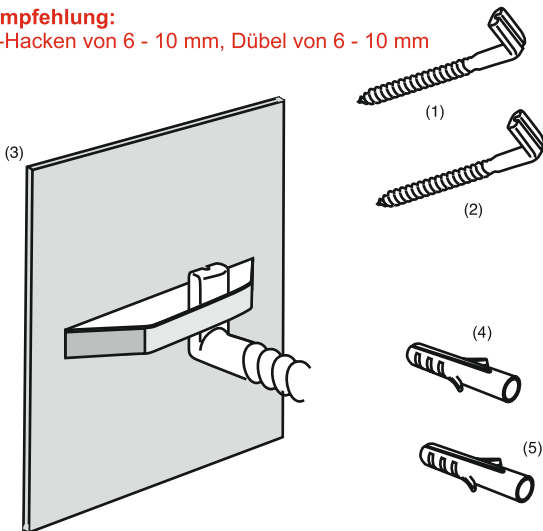
## NICHT IM LIEFERUMFANG ENTHALTEN!

### BEFESTIGUNGSMATERIAL

Befestigungsmaterial wie z.B. L-Haken und Dübel, sind nicht im Lieferumfang enthalten, da wir die Beschaffenheit Ihrer Wände (festes Mauerwerk, Trockenwände, Holz o.ä.) nicht kennen.

#### Empfehlung:

L-Hacken von 6 - 10 mm, Dübel von 6 - 10 mm



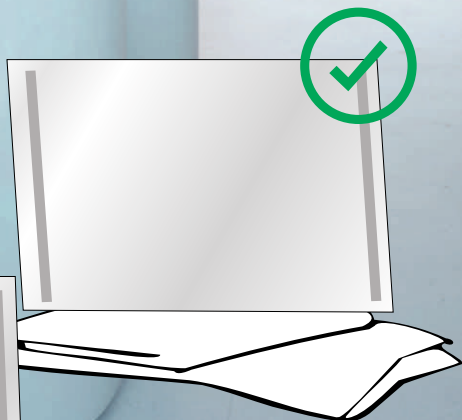
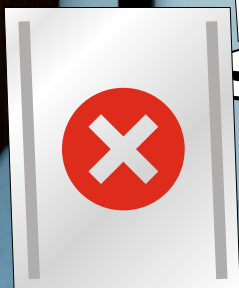
## UNBEDINGT VERMEIDEN

Falls die Aufhängebleche **lose** mitgeliefert wurden, kleben Sie diese **nicht auf die Heizmatte** oder die **satinierte Spiegelfläche**.

## TIPPS ZUR REINIGUNG UND PFLEGE

Verwenden Sie zur Reinigung niemals **Chemie** sondern nur handelsübliche Glasreiniger, Mikrofasertuch, Fensterleder oder ein weiches Baumwolltuch.

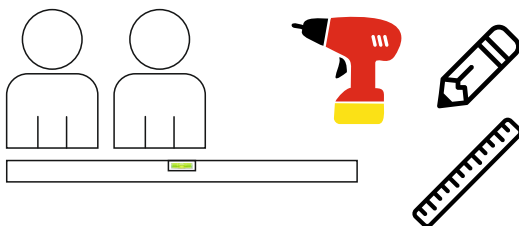
**VORSICHT: Aufstellen des Spiegels auf Fliesen oder Metall führt zweifellos zu Glasbruch.** Benutzen Sie bitte bei der **Montage** eine Unterlagen wie z.B einen Teppich oder eine Decke.



Stellen Sie den Spiegel **ausschließlich nur auf weichem** Untergrund um einen Glasbruch zu verhindern.

## MONTAGEANLEITUNG

1. Je nach Größe des Spiegels zu zweit aufhängen.



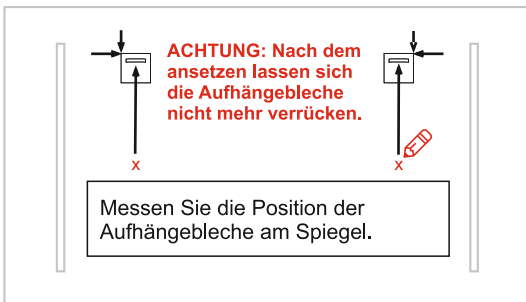
2. Die Schutzfolie bei den Aufhängeblechen abziehen

Entfernen Sie die Silikonschutzfolie von den Aufhängeblechen. Platzieren Sie die Bleche auf die gewünschten Flächen mit leichtem Druck 2 - 5 Minuten lang. Nach ca. 24 Stunden können Sie den Spiegel aufhängen.

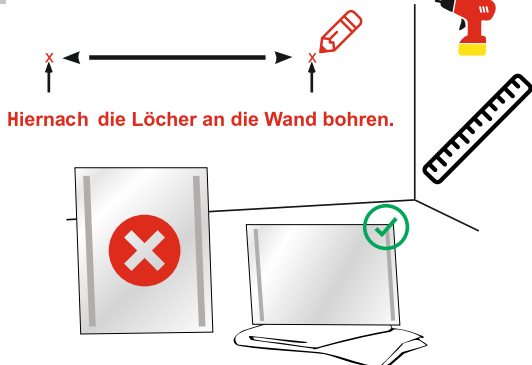


Die Klebeflächen bei der Montage nicht Berühren!

3. Die Aufhängebleche bitte nur auf die Spiegelfläche kleben und je nach Größe des Spiegels mindestens 4 - 24 Stunden trocknen lassen. Nicht auf die Bauteile des Spiegels kleben. Vor dem Kleben die Spiegerrückseite mit einem sauberen Tuch reinigen.

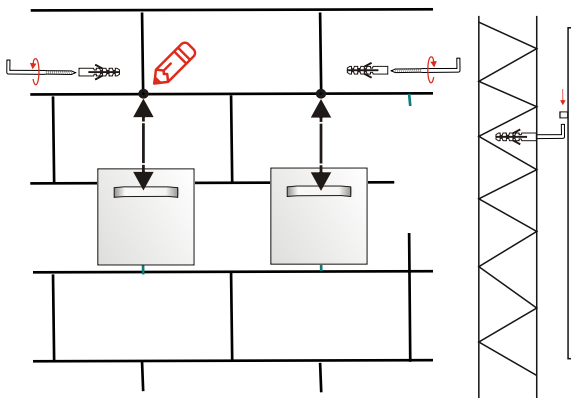


#### 4. Übertragen der Maße an die Wand.



Hiernach die Löcher an die Wand bohren.

Die Bohrtiefe sollte mindestens 55 mm betragen. Hiernach versenken Sie die Dübel an die Wand und schrauben die L-Haken rein. Nun können Sie Vorsichtig den Spiegel reihängen.



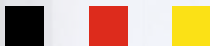
Bitte vor dem Bohren sicherstellen, wo Ihre Wasser- & Stromleitungen verlaufen, damit Sie diese nicht beim Bohren beschädigen!

**ACHTUNG:** Hängen Sie den Spiegel niemals an den Rahmen auf, wo die LED-Bänder angebracht sind. Sondern die dafür vorgesehenen Aufhänge bleche!

Empfehlung der Dübel ab 6 mm - 10 mm je nach Spiegelgröße.  
L-Haken min. 65 mm.

# Montageanleitung Spiegel

Anleitung zur Montage eines Spiegels



Einfache  
Installation



Bluetooth



Ip57



Energiesparsam



Spiegelheizung



Infrarot Sensor



3X ZOOM



Digital Uhr

**TELEFON:**

+49 (0) 231 - 130 748 49